

KOMATSU

D51PX-22

**D
51**

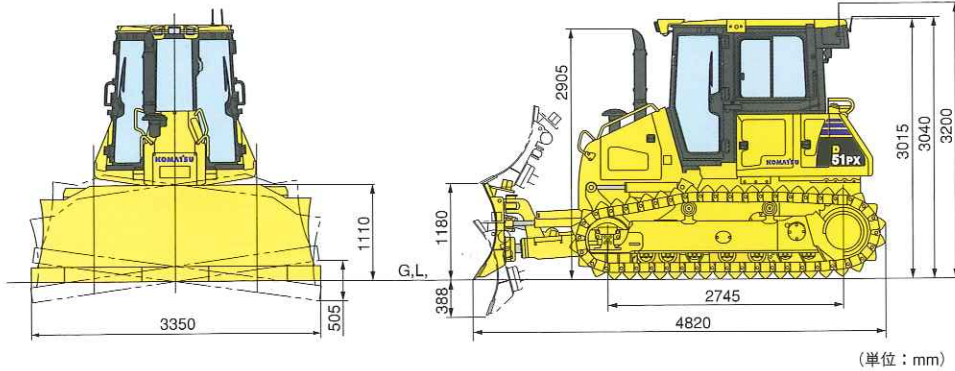
特定特殊自動車排出ガス基準適合車
(届出予定)



GALEO

D51PX-22

外形図/仕様



(単位: mm)

機種		D51PX-22	
項目		HST	
特定特殊自動車 届出型式		(届出予定 コマツOD080)	
エンジン指定型式		(届出予定 SAA6D107E-1-Z)	
機械質量(パワーアングル・パワーチルトドーザ、ROPSキャブ、エアコン)	kg	13000	
トラクタ単体質量	kg	11400	
定格出力 ネット(JIS D0006-1)*1	kW(PS)/rpm	97(132)/2200	
接地圧	kPa(kgf/cm ²)	32.2(0.33)	
性能	走行速度 クイックシフトモード 前進/後進	1速 km/h	0~3.4/0~4.1
		2速 km/h	0~5.6/0~6.5
		3速 km/h	0~9.0/0~9.0
	パリアブルシフトモード 前進/後進	km/h	0~9.0/0~9.0
最小旋回半径(超信地旋回時)	m	1.89	
全長	mm	4820	
全幅(本体/ブレード/ブレード最大アングル時)	mm	2600/3350/2990	
全高(キャブ上端/アンテナ上端まで)	mm	3015/3200	
接地長	mm	2745	
履帯中心距離	mm	1880	
履帯幅	mm	720	
最低地上高	mm	455	
エンジン	名称	SAA6D107E-1	
	形式	直噴、ターボ、アフタクーラ付	
	総行程容積(総排気量)	ℓ(cc)	6.69(6690)
	定格出力 グロス(JIS D0006-1)*2	kW(PS)/rpm	99(135)/2200
(ファン最高回転速度時のネット出力)	kW(PS)/rpm	90(122)/2200	
ブレード	形式	パワーアングル・パワーチルトドーザ	
	ブレード幅	mm	3350
	ブレード高さ	mm	1110
	最大上昇量/下降量	mm	1180/388
	チルト量	mm	505
アングル角度	度	28.5	
足回り	履帯形式	組立式円弧シュー(オイル封入式)	
	ローラの数(片側) 上部/下部		2/7
	リンクピッチ	mm	175
油圧	履帯幅	mm	720
	最大圧力	MPa(kgf/cm ²)	27.4(280)
容量	吐出量	ℓ/min	99
	燃料タンク	ℓ	270
	作動油(交換量)	ℓ	123(63)
	エンジン潤滑油(交換量)	ℓ	23(20)
	冷却水	ℓ	35

*1:冷却ファン最低回転速度時の値 *2:エンジン単体(ファンなし)のグロス出力単位は、国際単位系によるSI単位表示。[]内の非SI単位は参考値です。

- 本機は改良のため、予告なく変更することがありますので、ご了承ください。
- 掲載写真は一部販売車と異なる場合があります。また、カタログ用にポーズをつけて撮影したものであり、安全のために、実際にはこのような状態で機械を放置しないようご注意ください。
- 本機をご利用される際の注意事項の詳細は取扱説明書をご覧ください。
- 機体質量3トン以上の建設機械の運転には「車両系建設機械運転技能講習修了証」の取得が必要です。コマツでは車両教習を実施しておりますのでご利用ください。

●お問い合わせは

KOMATSU

コマツ
営業本部 TEL. 03-5561-2736
商品企画室 TEL. 03-5561-2757
〒107-8414 東京都港区赤坂2-3-6
URL <http://www.komatsu.co.jp>

■オペレータの養成・資格修得(大型特殊・車両系建設機械講習等)のご相談はコマツの教習センターへ。
コマツ教習所

北海道センタ	TEL. 011-377-3866	愛知センタ	TEL. 0586-26-4111
栃木センタ	TEL. 0285-83-5461	京都センタ	TEL. 075-924-3050
群馬センタ	TEL. 027-350-5356	大阪センタ	TEL. 072-849-2063
埼玉センタ	TEL. 042-953-4430	奈良センタ	TEL. 0743-68-3333
東京センタ	TEL. 0426-32-0635	中国センタ	TEL. 086-281-2804
神奈川センタ	TEL. 044-287-2071	四国センタ	TEL. 0897-58-6631
静岡センタ	TEL. 054-262-0005	九州センタ	TEL. 092-935-4131
栗津センタ	TEL. 0761-44-3930		

標準装備

エンジン関連

- 大容量バッテリー
- 60Aオルタネータ
- 5.5kWスタータ
- デセルペダル
- レインキャップ付吸気管
- 油圧駆動ファン(逆転可能)

前方作業機関連

- パワーアングル・パワーチルトドーザ(インサイドフレーム)

シュー

- オイル封入式720mm湿地シュー

キャブ内装備

- ROPS一体型大型キャブ
- エアコン(ニューフロン対応)
- 足元ヒータ
- リクライニング式サスペンションシート(ファブリック)
- リトラクタブルシートベルト
- AM・FMラジオ
- 故障診断機能付モニター
- ルームミラー
- 灰皿・シガーライター
- カップホルダー
- ハイマウントフットレスト

その他

- はね上げ式ラジエータマスク
- 前方(3) 後方(2) 作業灯
- バックアップアラーム
- フロントフック
- ツールキット
- KOMTRAX

アタッチメント・オプション

シュー

- オイル封入式510mmシングルシュー
- オイル封入式710mmシングルシュー

その他

- ブリクリーナ付吸気管