

排出ガス二次基準
対応エンジン搭載

テレスコピック式クローラクレーン

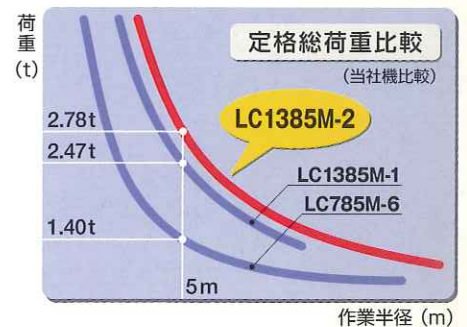
LC1385M-2

—— フラットサーフェイス5段ブーム ——

クラス最大級の基本性能。



作業半径	定格総荷重
3.1m ▶	4900kg
5m ▶	2780kg
10m ▶	1000kg



頭上に制約のある現場での作業性が抜群



●フラットサーフェイスブーム ●ブーム下抱きウインチ、乱巻き防止用ミラー付

■ブーム右側面及びブーム上面の突起レス化、ウインチワイヤのブーム下抱き等により頭上に制約のある現場での衝突やワイヤの損傷を防止します。

■大深度工事に対応する大容量高速ウインチを装備。長時間の作業でも安心の油圧ディスクブレーキを採用しています。

狭い場所でも安全に作業可能な後方小旋回

後端旋回半径 **1543mm**

静かで快適な大型ラウンドキャブ採用

オペレータ耳元騒音：72dB(A)

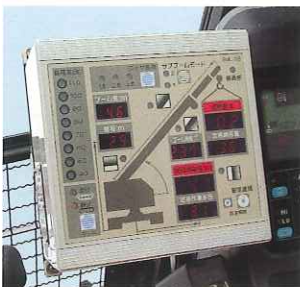


排出ガス二次基準対応エンジン搭載

低騒音基準クリア

数々の安全機構を装備

- モーメントリミッタ
- シリンダ油圧自動ロック装置
- 過負荷防止装置
- 警報ブザー
- 走行吊りモード自動切替機能
- 警報音声出力
- 巻過防止装置
- セフティロックレバー
- 作業範囲規制装置
- ユニオン自動ブレーキ
- 水準器
- 油圧安全弁
- 15°傾斜時警報装置
- 後方確認ミラー



モーメントリミッタ

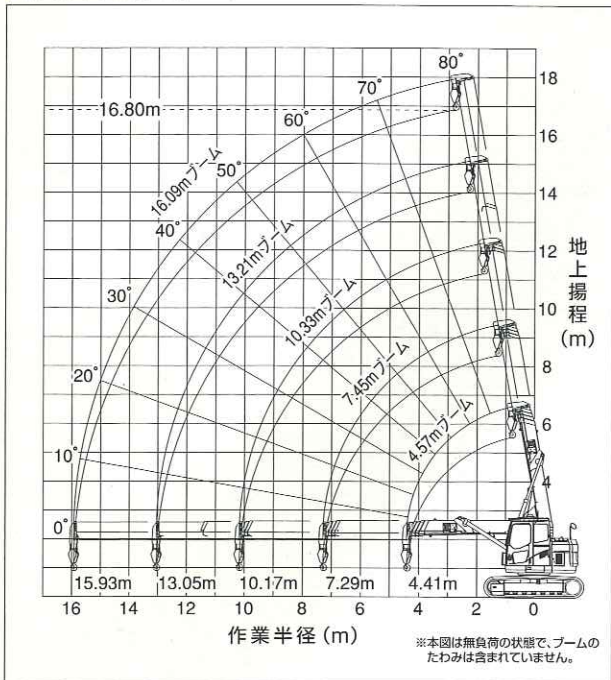


三色回転灯標準装備



フック格納装置

作業半径揚程図



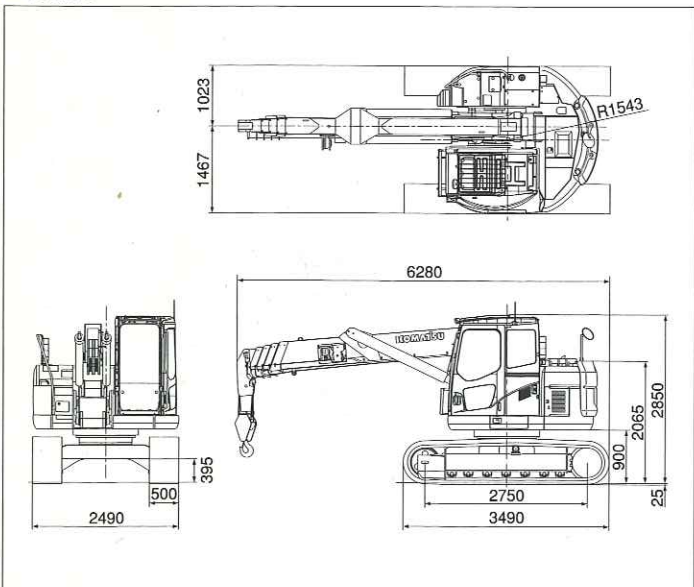
定格総荷重表 (4本掛け時)

(単位: kg)

作業半径(m)	①4.57mブーム		②7.45mブーム		③10.33mブーム		④13.21mブーム		⑤16.09mブーム	
	静止吊	走行吊	静止吊	走行吊	静止吊	走行吊	静止吊	走行吊	静止吊	走行吊
2.00	4900	2000	4900	2000	3000	1500	—	—	—	—
2.50	4900	2000	4900	2000	3000	1500	—	—	—	—
3.00	4900	2000	4900	2000	3000	1500	3000	—	—	—
3.50	4280	2000	4300	2000	3000	1500	3000	—	2600	—
4.00	3700	1830	3690	1780	3000	1500	3000	—	2600	—
4.50	—	—	3190	1590	3000	1500	3000	—	2600	—
5.00	—	—	2780	1410	2680	1340	2600	—	2600	—
6.00	—	—	2130	1100	2090	1040	2030	—	2050	—
7.00	—	—	1650	830	1670	830	1640	—	1670	—
8.00	—	—	—	—	1360	680	1360	—	1390	—
9.00	—	—	—	—	1120	560	1150	—	1170	—
10.00	—	—	—	—	930	460	980	—	1000	—
11.00	—	—	—	—	—	—	840	—	860	—
12.00	—	—	—	—	—	—	730	—	750	—
13.00	—	—	—	—	—	—	640	—	650	—
14.00	—	—	—	—	—	—	—	—	570	—
15.00	—	—	—	—	—	—	—	—	500	—
15.93	—	—	—	—	—	—	—	—	440	—

※定格総荷重は、機械を水平堅土上に置いた場合の転倒荷重の78%以内、前方安定度は1.15以上の値です。
 ※実際に吊り上げ可能な荷重は、各表の値からフック等の吊り具の重量(4.9tフック90kg)を差し引いた値です。

外形図



仕様

機械質量	14,800kg
最大吊上能力	4.9t × 3.1m
最大作業半径	15.93m
最大地上揚程	16.80m
最大地下揚程	標準 (115mロープ) 24.5m(4本掛) 51m(2本掛) オプション (160mロープ) 36m(4本掛) 74m(2本掛)
巻上ロープ	標準 IWRC 6 × Fi(29)・φ10mm × 115m オプション シングルロープ 4 × F(40)・φ10mm × 160m
ロープ掛け本数	4本・2本兼用フック
フック巻上速度	4本掛 28.0/43.7 m/min
ブーム長さ	4.57m ~ 16.09m (5段)
ブーム伸長方式	5角形全自動5段(2~3段順次、4~5段同時作動式)
ブーム起伏角度	-4° ~ 80°
旋回速度	全旋回/3.3 rpm
シュー形式	シティバット用鉄シュー(オプション:強化型ロードライナ)
エンジン型式	コマツ SAA4D102E-2-B
燃料タンク容量	195ℓ
定格出力	66.2kW [90PS]/2,200rpm
走行速度	3.2km/h(低速), 5.1km/h(高速)
走行時接地圧	47.0kpa [0.48kgf/cm ²]
作業時最大接地圧	負荷時 189kpa [1.93kgf/cm ²] 無負荷時 89.2kpa [0.91kgf/cm ²]
登坂能力	35°(無負荷時)

※最大地下揚程は、ブーム水平、ブーム長4.6mの場合の値です。※単位は、国際単位系によるSI単位表示。[]内の非SI単位は参考値です。

- 本仕様は改良のため、予告なく変更することがありますので、ご了承下さい。
- 掲載写真は一部販売車と異なる場合があります。
- 本機をご利用される際の注意事項の詳細は、取扱説明書をご覧下さい。

運転及び作業に必要な資格

クレーンの運転/小型移動式クレーン運転技能講習修了証 ■玉掛作業/玉掛技能講習修了証

お問い合わせは

株式会社前田製作所
〒388-8522長野県長野市篠ノ井御幣川1095
産機営業部 ☎026-292-2228



http://www.maesei.co.jp/ maedasp@maesei.co.jp