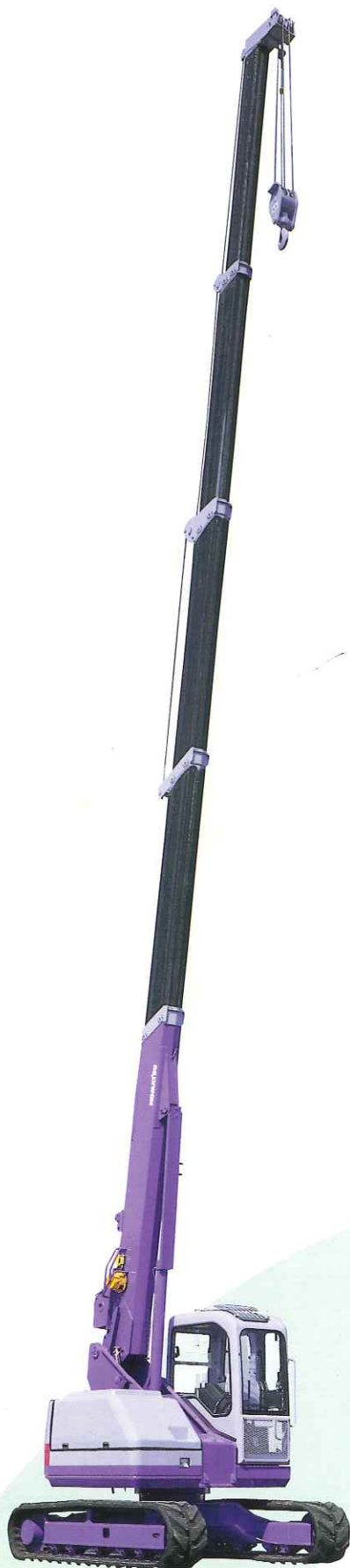


テレスコピック式クローラクレーン

LC755

より重い資材を、さらに遠くに、安全に。
基本性能を大幅に向上して新登場。



最大吊上能力 **4.9t × 2.1m**

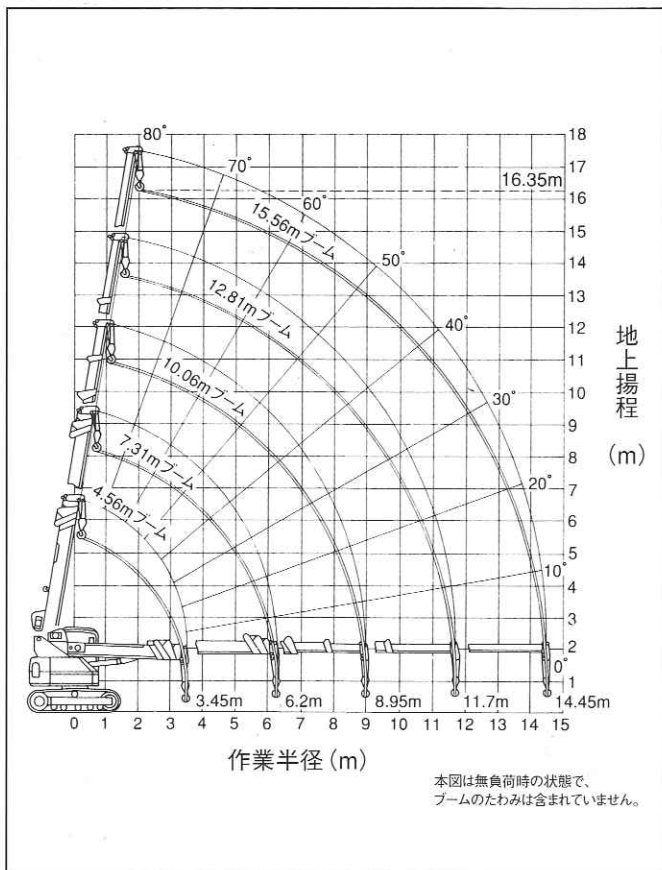
最大地上揚程 **16.35m**

最大作業半径 **14.45m**

後端旋回半径 **1.4m**

KOMATSU

■ 作業半径揚程図

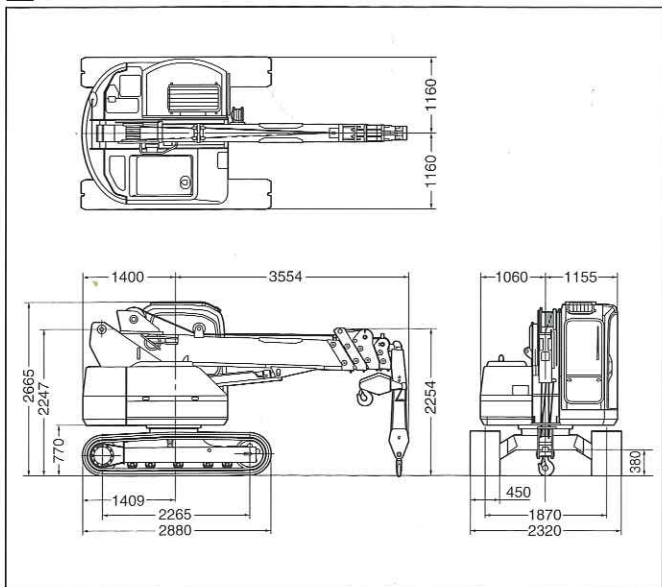


■ 定格総荷重表

作業半径(m)	4.56mブーム	7.31mブーム	10.06mブーム	12.81mブーム	15.56mブーム
2.00	4900	4900	2600	2000	
2.50	3800	3760	2600	2000	1400
3.00	2900	2980	2310	2000	1400
3.50		2420	2010	1890	1400
4.00		2000	1750	1650	1400
4.50		1670	1530	1450	1320
5.00		1400	1340	1280	1200
5.50		1180	1170	1130	1090
6.00		1000	1030	1010	990
6.50			890	900	900
7.00			780	800	820
7.50			670	710	750
8.00			580	630	680
8.50			490	560	610
9.00				500	560
9.50				440	500
10.00				390	450
10.50				340	400
11.00				300	360
11.50				260	320
12.00					280
12.50					240
13.00					210
13.50					200
14.00					200
14.45					200

●定格総荷重は、機械を水平堅土上に置いた場合の転倒荷重の78%以内、前方安定度は1.15以上の値です。
 ●実際に吊り上げ可能な荷重は、各表の値からフック等の吊り具の重量(4.9tフック80kg)を差し引いた値です。

■ 外形図



●本仕様は改良のため、予告なく変更することがありますので、ご了承下さい。●掲載写真は一部販売車と異なる場合があります。また、カタログ用にポーズをつけて撮影したものであり、安全のため実際にはこのような状態で機械を放置しないようご注意ください。●本機をご利用される際の注意事項の詳細は、取扱説明書をご覧ください。

●お問い合わせは

■ 仕様

運転整備質量	9600kg
最大吊上荷重×作業半径	4.9t×2.1m
最大作業半径	14.45m
最大地上揚程	16.35m
巻上ロープ	6×Fi (29) IWRC・B種 φ10mm×115m
ロープ掛け本数	4本
フック巻上速度	21.5m/min(Lo), 32.5m/min(Hi) 〈ドラム4層目〉
フック格納方式	自動フック格納
ブーム長さ	4.56m～15.56m
ブーム段数	5段
ブーム伸長方式	順次伸縮2本シリンダ+ワイヤロープ同時伸縮装置2基 (順次伸縮2本シリンダ)
ブーム伸縮ストローク	11.0m
ブーム伸長時間	27秒
ブーム起伏角度/時間	-2°～80°/14sec
旋回角度/時間	360°/2.0rpm
安全装置	●過負荷防止装置 ●巻過防止装置 ●油圧安全弁 ●ウインチ自動ブレーキ ●シリンダ油圧自動ロック装置 ●傾斜時警報装置 ●玉掛ワイヤロープはずれ止め
エンジン型式	コマツ4D102E
定格出力	40.5kW〔55PS〕/1750rpm
走行速度	2.2km/h(Lo), 3.2km/h(Hi)

単位は、国際単位系によるSI単位表示。〔 〕内は、従来の単位表示を併記したものです。

運転及び作業に必要な資格
 クレーンの運転 小型移動式クレーン運転技能講習修了証
 玉掛作業 玉掛技能講習修了証

KOMATSU

コマツ

建機事業本部

〒107-8414 東京都港区赤坂2-3-6 TEL. 03-5561-2759

北海道 TEL. 0133-73-9292 中部・北陸 TEL. 052-566-2631

東北 TEL. 022-231-7111 大阪・四国 TEL. 06-864-2121

関東 TEL. 048-647-7211 中国・九州 TEL. 092-641-3114

東京 TEL. 044-287-7713